

Kendal

VENTILADOR DE SOBREMESA
KVS-12DN

220-240V~ 50/60Hz
POTENCIA: 30W



Descarga este manual desde www.kendal.pe

MANUAL DEL USUARIO



PRECAUCIÓN Y CUIDADOS

Su seguridad y la seguridad de los demás es muy importante.

Nosotros le entregamos este manual con muchas normas de prevención para evitar accidentes. Siempre le recomendamos leer detenidamente y obedecer cada una de ellas.

ADVERTENCIA: Para evitar los daños o lesiones al usuario u otras personas y evitar daños a la propiedad, se recomienda seguir las siguientes instrucciones de seguridad. Una operación incorrecta debido a ignorar la información, podrían provocar daños importantes.



Durante la lectura de este manual encontrará este símbolo como aleta de información importante como:



PELIGRO Y/O ADVERTENCIA: información importante e ignorarla podría causar daños o lesiones graves a personas o pertenencias.

INSTRUCCIONES DE SEGURIDAD

Lea con atención las instrucciones de seguridad, ya que dan indicaciones importantes relativas a la seguridad, durante la instalación, uso y mantenimiento del aparato.

Verifique el estado del aparato después de sacarlo del embalaje. Asegúrese de que todos los componentes del producto se encuentren dentro de los envases y no han sufrido daños.

Nunca deje las partes del embalaje al alcance de los niños.

Este aparato sólo debe ser utilizado para el propósito para el que fue diseñado, es decir, para uso doméstico. **NO UTILICE EN BAÑOS.**

Asegúrese de que el tomacorriente que está utilizando esté conectado a tierra y tenga el voltaje adecuado. El cable de alimentación está equipado con un enchufe de conexión a tierra de tres clavijas para proteger contra golpes de voltaje. La información de voltaje se puede encontrar en la placa de identificación de la unidad.

Asegurarse de que el receptáculo de corriente de la pared se encuentre debidamente conectado a tierra, de lo contrario, llame a un electricista calificado que instale el receptáculo adecuado.

Instale la unidad en una superficie plana y resistente. De lo contrario, se pueden producir daños, ruido, vibración o volcamiento de esta.

La unidad debe mantenerse libre de obstrucciones para garantizar un funcionamiento adecuado y mitigar los riesgos de seguridad.

NO modifique la longitud del cable de alimentación ni use un cable de extensión para alimentar la unidad.

No introduzca objetos en la rejilla del aparato.

No tocar el aparato con las manos mojadas o húmedas.

NO opere una unidad que se haya caído o dañado

Antes de efectuar cualquier operación de limpieza o mantenimiento desenchufe siempre el cable de la toma de corriente.

En caso de que el aparato no funcione, todas las reparaciones deben ser realizadas por personal calificado o servicio técnico del fabricante.

Si el cable está dañado, debe ser reemplazado por el fabricante, su agente de servicio o por una persona calificada para evitar un peligro.

Si la unidad tiene sonidos extraños, olores o presenta humo, desconéctela de la red eléctrica.

No presione los botones en el panel de control con nada que no sean sus dedos.

No opere ni detenga la unidad insertando o tirando del enchufe del cable de alimentación. Sujete el enchufe por el cabezal cuando lo saque.

No utilice productos químicos peligrosos para limpiar o entrar en contacto con la unidad.



ADVERTENCIA: Este aparato no está destinado para ser usado por personas (incluidos niños) cuyas capacidades físicas, sensoriales o mentales estén reducidas, o carezcan de experiencia o conocimiento, salvo si han tenido supervisión o instrucciones relativas al uso del aparato por una persona responsable de su seguridad. Los niños deben ser supervisados en todo momento para asegurar que no juegan con el aparato.



ADVERTENCIA: Si el cable de alimentación está dañado, debe ser sustituido por el fabricante, servicio técnico o personal calificado.



ADVERTENCIA: No colocar la unidad automáticamente bajo una toma de corriente.

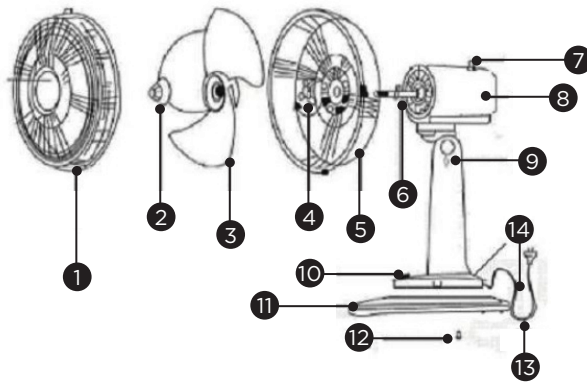


NO CUBRIR: Para evitar sobrecalentamiento, no cubra ni obstruya las rejillas de salida de aire.

INFORMACIÓN TÉCNICA

| | |
|-------------------|-------------------|
| MARCA | KENDAL |
| MODELO | KVS-12DN |
| RANGO | 220-240V~ 50/60Hz |
| POTENCIA | 30W |
| DIMENSIONES | 35x35x17 cm |
| PESO DEL PRODUCTO | 1,86 Kg |

PARTES DEL VENTILADOR



1.Rejilla de protección frontal

2.Tuerca de montaje de aspas

3.Aspas del producto

4.Tuerca de montaje del protector

5.Rejilla de protección trasera

6.Eje del motor

7.Perilla de oscilación

8.Carcasa del motor

9.Conjunto de piezas que dan inclinación

10.Panel de control de velocidad

11.Base envolvente

12.Tornillo de sujeción

13.Cable de alimentación

14.Base

ANTES DE UTILIZAR EL APARATO POR PRIMERA VEZ

- Desembalaje del aparato
- Abra la caja y saque el aparato.
- Retire todo el embalaje del aparato.
- Desenrolle completamente el cable de alimentación y asegúrese de no dañarlo.

INSTALACIÓN

Tenga en cuenta los siguientes puntos para la instalación:

- Coloque el aparato sobre una superficie nivelada y sólida
- Antes de utilizar el aparato, asegúrese de que la salida de aire esté libre de obstáculos.
- Conecte el aparato a un tomacorriente con toma de tierra.

MONTAJE DEL PRODUCTO

- Fije el eje del producto al pie de la base, y luego fije el eje y el pie de la base con tornillos. Empuje el aspa a lo largo del eje del motor.

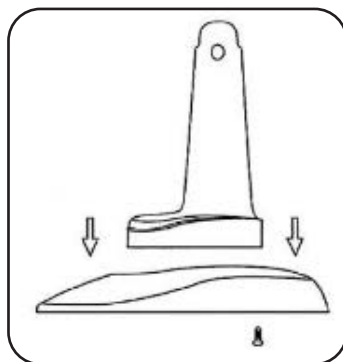
- Este aparato se suministra con un marco moldeado que debe colocarse en la base del ventilador antes de utilizarlo.

- La base moldeada se suministra con los tornillos de sujeción (pegados en el interior de la base).

- Retire la bolsa que contiene los tornillos y coloque el marco en los clips de sujeción moldeados de la base y encájelo en su sitio.

- Asegúrese de que el marco ha encajado firmemente en la base del ventilador y atornille los tornillos de sujeción en los orificios situados en el centro de la base.

- No apriete demasiado estos tornillos.

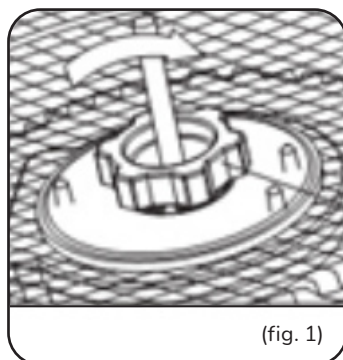


- Para montar la rejilla de seguridad y el conjunto de aspas, retire el rotor (girándolo en el sentido de las agujas del reloj) y, a continuación, la tuerca de bloqueo (girándola en sentido contrario a las agujas del reloj) del eje del motor.

- Coloque la rejilla de seguridad trasera en su posición. Asegúrese de que la rejilla de seguridad encaje en las orejetas de fijación (fig. 1).

- Si esto se hace correctamente, el asa de transporte de la rejilla de seguridad estará en la parte superior.

- Fije la rejilla de seguridad en su posición volviendo a apretar la tuerca de bloqueo con la mano (fig. 1). No fuerce la contratuerca.

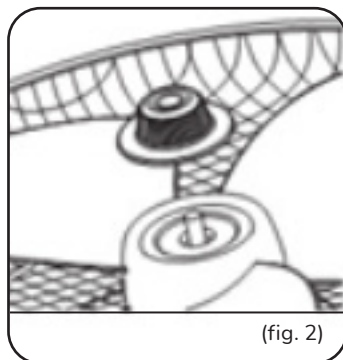


(fig. 1)

- La ranura en el centro del aspa del ventilador se alinea con una barra en T en el eje del motor para garantizar un posicionamiento correcto

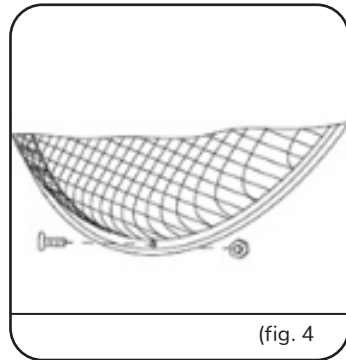
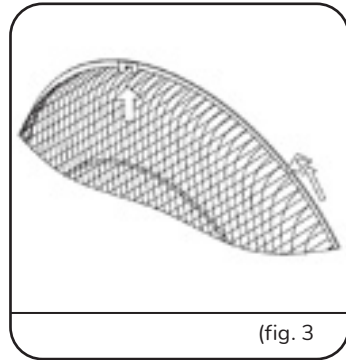
- Fije el aspa en su sitio apretando suavemente con la mano la tuerca giratoria (Fig.2) en el sentido contrario a las agujas del reloj en el extremo del eje del motor.

- La tuerca se aprieta sola, no la fuerce.



(fig. 2)

- Saque todos los clips de bloqueo de la rejilla de seguridad delantera (Fig.3)
- Coloque la rejilla de seguridad en su posición y fíjela fijando los clips sobre el borde exterior. El tornillo y la tuerca de la parte inferior de la rejilla deben estar apretados (fig. 4).
- Afloje la tuerca de montaje del protector de la carcasa del motor.
- Coloque la protección trasera firmemente en la carcasa del motor y, a continuación, fíjela girando la tuerca de montaje de la protección en el sentido de las agujas del reloj.
- Empuje las aspas a lo largo del eje del motor.
- Coloque la protección delantera a la trasera con el fijador de posición suministrado en el borde de la protección delantera y luego sujétela con los clips suministrados
- La protección debe fijarse con los tornillos suministrados.
- Empuje la perilla de oscilación hacia abajo para que el producto oscile.
- Tire la perilla de oscilación para detenerla.



FUNCIONAMIENTO DEL PRODUCTO

- Cuando coloque un ventilador sobre una mesa o estantería, asegúrese siempre de que el cable de alimentación no cuelgue de un lugar donde pueda ser tirado accidentalmente y de que la unidad no pueda caerse accidentalmente.

ADVERTENCIA: No cuelgue ni monte el ventilador en la pared o en el techo.

CONTROL DE ENCENDIDO/APAGADO Y VELOCIDAD

EL ENCENDIDO/APAGADO y la VELOCIDAD se controlan mediante el interruptor de botón.

0- EL VENTILADOR ESTÁ APAGADO

1- EL VENTILADOR FUNCIONA A LA VELOCIDAD MÁS BAJA

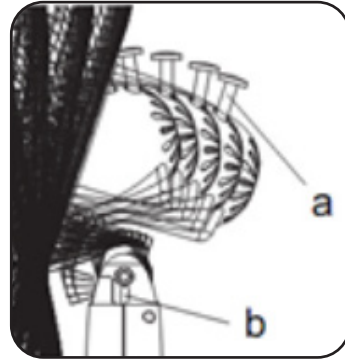
2- EL VENTILADOR FUNCIONA A VELOCIDAD MEDIA

3- EL VENTILADOR FUNCIONA A LA VELOCIDAD MÁS ALTA

AJUSTE DE ÁNGULO

- Desconecte el ventilador. afloje ligeramente el tornillo de ajuste, en sentido antihorario.
- Ajuste el ventilador al ángulo deseado (hacia arriba o hacia abajo) y luego apriete el tornillo de ajuste girándolo en el sentido de las agujas del reloj.

- Para soplar aire en una sola dirección y detener la función oscilación, deje que el ventilador de escritorio se mueva a la posición deseada y tire de la perilla de oscilación hacia arriba.
- Para volver a la función de oscilación normal, presione la perilla hacia abajo.



LIMPIEZA

- 1.** Siempre desconecte el cable de alimentación de la toma de corriente antes de realizar cualquier operación de limpieza.
- 2.** El desmontaje del ventilador se puede lograr con la reversión de las instrucciones de montaje.
- 3.** Utilice un paño húmedo (no mojado) para eliminar la suciedad del plástico y metal.
- 4.** Nunca sumerja el ventilador en agua ni en ningún otro líquido.
- 5.** Si el ventilador no se utiliza durante periodos prolongados, proteger con una cubierta adecuada después de la limpieza. A continuación, almacenar en un lugar seco.



Gracias por preferir un producto Kendal. Te solicitamos tomar unos minutos para familiarizarte con las instrucciones de operación antes de utilizar el equipo. Por favor mantén este manual en un lugar seguro en caso de futuras referencias.

INFORMACIÓN IMPORTANTE SOBRE LA ELIMINACIÓN CORRECTA DEL PRODUCTO DE ACUERDO CON LA DIRECTIVA CE 2002/96/EC.



En virtud del art. 26 del Decreto Legislativo del 14 de marzo de 2014 n.º 49 «Aplicación de la directiva 2012/19/UE sobre residuos de aparatos electrónicos (RAEE)» el símbolo del contenedor tachado presente en el aparato o en el embalaje indica que el producto al final de su vida útil debe desecharse de forma selectiva. El usuario, por tanto, deberá entregar el aparato, al final de su vida útil, a un centro municipal de recogida separada de los residuos de aparatos eléctricos y electrónicos. Como alternativa a la gestión autónoma, puede entregar al vendedor el aparato que desea eliminar, al comprar un aparato de tipo equivalente.

Asimismo, los productos electrónicos con dimensiones de máximo 25 cm pueden entregarse gratuitamente en puntos de venta de productos electrónicos con superficies de venta de por lo menos 400 m², sin obligación de compra. La debida recogida separada como condición previa para asegurar el tratamiento, el reciclado y la eliminación de forma respetuosa con el medio ambiente, contribuye a evitar posibles efectos negativos sobre el medio ambiente y la salud humana, y facilita la reutilización y/o el reciclado de los materiales y componentes el aparato.



www.kendal.pe